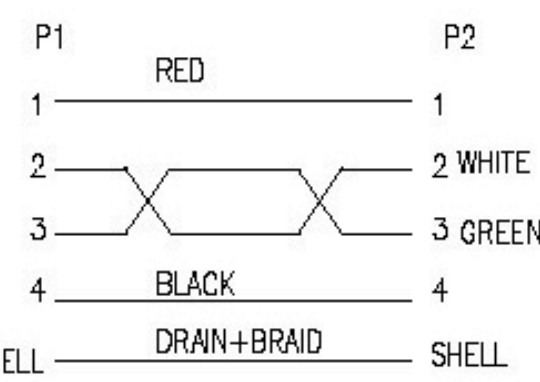
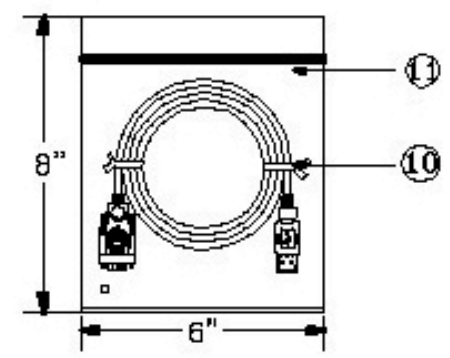


PINOUT;



NOTES:

- 1) P1 DIE NO: OD09Z01
- 2) P2 DIE NO: OU04004
- 3) MOLDING COLOR: CLEAR BLUE
- 4) CABLE COLOR: CLEAR BRAID: 85%
- 5) PRIMARY DIM: A



USB2.0 RS232 Converter
 A-Stecker/DB9-Stecker 1,8 m
 Unterstützt die RS232 DB9, DB25 Anschluss von seriellen Geräten an USB-Controller
 Stromversorgung via USB-BUS
 WIN98SE/2000/ME/XP/VISTA/MACOS
 Im Lieferumfang:
 Gender Changer DB9-Buchse/DB25 Stecker und umfangreiche Treiber CD

4	OUTER JACKET PVC 60P CLEAR BLUE(2106)
3	DB9M WHITE SOLDER TYPE TERMINAL GOLD FLASH
2	USB A TYPE 4P MALE WHITE SOLDER TYPE
1	UL2725 28#1P+24#2C+Aluminum foil+Braid(85%)+Drain OD:5.0MM CLEAR(2101) 1750MM